

Telescoopgeleiders

met gedeeltelijke verlenging,
draagvermogen tot 780 N

SPECIFICATIE

Type

Type E: met rubberen stop, vergrendeling achteraan

Identificatienr.

Nr. 3: Bevestiging met behulp van doorvoergaten op externe rail en verzonken gaten op de binnenste rail

Geleiderprofiel

Verzinkt staal, blauw gepassiveerd ZB

Lagers

Rollager staal, gehard

Kogelkooi

Staal, verzinkt

Rubberen stop

Kunststof / elastomeer

Bedrijfstemperatuur -20 °C tot 100 °C

INFORMATIE

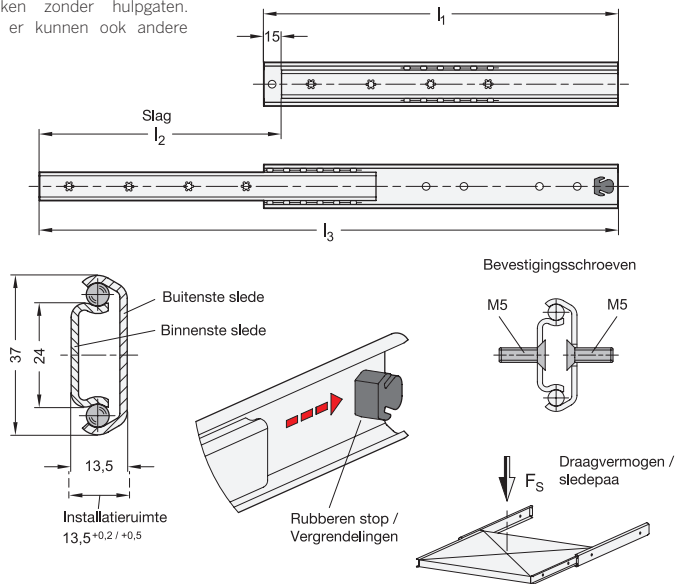
Telescopische rails GN 1404 worden verticaal en per paar geïnstalleerd. De slag bereikt $\approx 75\%$ van de nominale lengte l_1 (gedeeltelijke verlenging). De rubberen stops van type E dempen de impact van de rail in de twee eindposities en nemen de vergrendelfunctie van de achteraanslag over. Deze functie is merkbaar door een lichte weerstand bij openen en sluiten. Als grotere statische of dynamische belastingen in de richting van de verlenging optreden, moeten ze worden geabsorbeerd door externe stopelementen.

De telescopische rails worden geleverd in **paren**. Ze kunnen op de verlenging aan de linker- of rechterkant worden geïnstalleerd vanwege de mechaniek. Alle montagegaten zijn gemakkelijk te bereiken zonder hulpstukken. Alleen de montagegaten worden getoond, maar er kunnen ook andere productiegerelateerde gaten aanwezig zijn.



OP AANVRAAG

- andere lengtes en gatafstand
- andere bevestigingsopties
- met rubberen stop (zonder vergrendeling)
- andere oppervlakken
- met steunbeugel
- met retractiedemping, extern

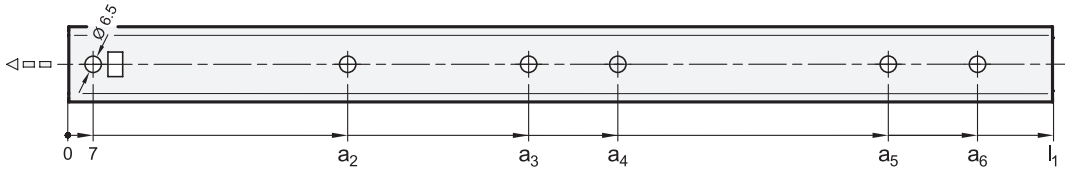


GN 1404

Beschrijving	l_1	$l_2 +2/-2$	l_3	Fs per paar in N bij 10.000 cycli	Fs per paar in N bij 100.000 cycli	⚖️
GN 1404-300-E-3-ZB	300*	205	490	780	600	900
GN 1404-350-E-3-ZB	350*	239	574	630	490	1040
GN 1404-400-E-3-ZB	400*	289	674	540	420	1200
GN 1404-450-E-3-ZB	450*	39	774	460	360	1340
GN 1404-500-E-3-ZB	500*	373	858	540	420	1400
GN 1404-600-E-3-ZB	600*	457	1042	560	430	1760
GN 1404-700-E-3-ZB	700*	541	1226	560	430	2150

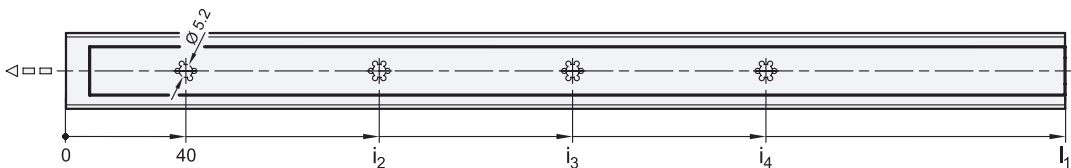
* De telescopische rails worden geleverd in paren.

Montagegaten - buitenste geleider



l_1	a_2	a_3	a_4	a_5	a_6
300	135	199	231	-	-
350	135	231	263	-	-
400	135	295	327	-	-
450	135	327	359	-	-
500	167	295	327	391	423
600	167	359	391	487	519
700	199	391	423	583	615

Montagegaten - binnenste geleider



l_1	i_2	i_3	i_4
300	72	136	168
350	104	168	200
400	104	200	264
450	104	200	296
500	136	232	328
600	168	296	424
700	168	328	520

Bevestigingsschroeven

Om de genoemde belastingskrachten F_s betrouwbaar in de omgevende structuur te laten absorberen, moeten alle beschikbare doorvoergaten van de buitenste en de binnenste rail worden gebruikt. Het niet gebruiken van bevestigingsschroeven vermindert het specifieke lastvermogen op overeenkomstige wijze. De volgende schroeven kunnen worden gebruikt voor montage:

Benaming - standaard	Buitenste geleider	Binnenste geleider
Verzonken schroef, Phillips DIN 965	M 5	M 5
Verzonken schroef, Phillips DIN 7997	Maat 5	Maat 4,5

